

两线制全数字楼宇、别墅可视对讲系统说明

目录

什么是两线制全数字楼宇、别墅可视对讲系统？	2
两线制全数字可视对讲系统优势.....	2
门口机.....	3
7 寸室内机	5
4.3 寸室内机.....	9
楼层数字信号分配器.....	12
PC 管理软件	12
两线制数字楼宇对讲系统连接图.....	14
两线制别墅型数字可视对讲系统图.....	15
公司介绍.....	16

什么是两线制全数字楼宇、别墅可视对讲系统？

分机入户线只需一根 RVV 两芯线或普通电话线无极性接入，采用 TCP/IP 协议，以太网传输；升级改造，无需布线，即可实现从模拟可视对讲、模拟语音对讲升级到全数字可视对讲；新装市场，比以太网（POE）入户节省施工时间和成本。

市场上所谓的两线制，大部分指的是模拟的可视对讲系统。使用线制多，容易受干扰，系统扩容难，不容易组成大型网络。

两线制全数字可视对讲系统优势

- 全数字网络楼宇/别墅可视对讲，TCP/IP 协议、局域网传输，主要用于住宅小区、别墅、办公楼宇等场所。对升级改造市场尤为合适；
- 支持双向业务传输，支持室内机与室内机语音通话，不仅可以满足可视对讲需要，也可以为信息、视频、语音等远程推送提供通道。也可接入家庭网络，实现手机 APP 控制，实现云对讲；
- 无需布线，分机入户线使用布设好的 RVV 两芯线或者电话线无极性接入；
- 集中供电，为室内机提供远程集中供电，电源、信号一线传输；
- 楼层高度没有限制，支持手拉手连接和网线直联；
- 单元机接入户数没有限制。

门口机



采用低照度广角 CMOS 彩色摄像头,有弱光

红外补偿功能,夜间能清晰看到图像

工作温度: -20 ~ 70°C

工作电压: DC12V

工作电流: <350mA

显示分辨率: 800*400 像素

最大功耗: < 5W



采用低照度广角 CMOS 彩色摄像头,有弱光

红外补偿功能,夜间能清晰看到图像

工作温度: -20 ~ 70°C

工作电压: DC12V

工作电流: <350mA

最大功耗: < 5W

- 可设定为单元门口机、单元门口副机、小区门口机(围墙机);
- Windows CE 操作系统。配有高寿命、高档美观不锈钢防水键盘,尽显高贵。嵌入式安装,独特防水设计,含专用 ABS 防火塑料安装底盒。一般安装在单元门口或小区门口围墙的墙壁上;

- 外观采用塑胶边框内嵌不锈钢面板，更显高档美观；
- 内置高灵敏度麦克风、高保真喇叭；
- 基于局域网，以 TCP/IP 协议传输视频、音频和控制信号；
- 有录像功能，能循环对门口机周围实况录像；
- 有留影留言功能，当来客呼叫住户没有人接听时，自动留影留言，并可在该住户室内机查询；
- 有刷卡抓拍功能，住户刷卡时，无论是合法卡还是非法卡，抓拍一张图上传到管理中心；
- 密码开锁，公共密码开锁，住户密码开锁，错误的密码也抓拍一张图上传到管理中心；
- 呼叫抓拍，门口机呼通分机的瞬间抓拍一张图片，并上传到管理中心；
- 呼梯功能，IC 卡刷卡呼梯；室内机开锁呼梯；室内机一键呼梯；
- 有广告发布功能，可以由管理中心软件发布广告，增加物业管理公司收入；
- 有防拆功能，当遭到破坏时，及时向警卫室和监控中心报警，并自动在管理服务器上录像，便于追查处理；
- 可呼叫整个小区的住户或管理员，并进行可视对讲；
- 可用感应式 IC 卡、密码开锁；访客呼叫业主室内机，室内可远程开锁，打开本地门禁电控锁；
- 可外接多路扩展摄像机，住户可多角度看访客；
- 有移动探测功能，来人时休眠的彩屏会自动打开工作，便于来客和住户呼叫；
- 采用低照度广角 CMOS 彩色摄像头，有弱光红外补偿功能，夜间能清晰看到图像；
- 工作温度：-20 ~ 70°C；
- 工作电压：DC12V；
- 工作电流：<350mA；

- 显示分辨率：800*400 像素；
- 最大功耗：< 5W。

7 寸室内机



显示屏：7" TFT LCD (彩色)

分辨率：800*400

振铃：电子铃声 ≥ 70 dB

电源：DC12V/2A

工作电流：< 350mA

工作温度：-20°C ~ +70°C

最大功耗：< 5W

- 采用 7 寸数字真彩屏，Windows CE 操作系统，触摸式操作，尽显高档美观；
- 免提加按键可视对讲，内置高灵敏度麦克风、高保真立体声喇叭，使声音更加逼真、洪亮；
- 基于局域网，以 TCP/IP 协议传输视频、音频和控制信号；
- 数字可视对讲
用户终端设备可“接收”门口机、围墙机、管理机和其它同网型终端机的呼叫，进行对讲；可叫同网型所有终端机、管理机，进行双向通话；
- 有来访者留影留言功能，家里没人接听，直接留影留言方便查询来访者，或受到骚扰，留影留言作证；
- 有监视功能，监视门口机或门口机扩展摄像机，可在室内机添加 IP Camera 设备，用

户能直接点击按钮来监视对应设备,可随时观察门口机或门口机扩展摄像机周围场所的影像,监视界面均有拍照按钮来实现拍照功能;

- 有电子公告功能、便民信息功能、抄表信息查看功能、广告发布功能、紧急广播功能;

- 家庭安防功能

实现快速一键布防与一键撤防功能;

查看家庭所有防区探头类型和启用/禁用状态;

- 智能家居功能

支持六大智能家居模式,实现智能家居的生活体验;

控制家庭的所有智能家居设备,包括空调、窗帘、灯光等;

- 通话记录功能

终端设备能够自动记录下未接来电、已接来电、已拨电话等信息记录,并且能够显示标准的记录时间,以供查询;

- 信息提取功能

终端设备不仅可以提取文字信息,而且还可以提取图片,声音文件等多媒体信息;

- 呼叫电梯

在门口机已经配置梯控协议,并且室内机支持一键呼梯的协议,室内机可以点击一键呼叫电梯至用户楼层;

- 云对讲(需另加硬件支持)

注册,登录

室内机自定义用户名和密码并登录,手机根据室内机设置的账号和密码登录到室内机;

当需要登录到公网服务器时,需要向服务器注册用户名和密码;有开机登录选项与记住

密码选项,并登录成功后,登录按钮变成退出登录按钮;

WIFI 连接

进入 WIFI 连接界面，输入密码可连接 WIFI；

转呼设置

默认设置为转呼，当门口机呼叫分机，手机振铃，手机接听后，门口机可以和手机通话；

如果设置为不转呼，则手机不会振铃。

技术参数

显示屏	7" TFT LCD (彩色)
分辨率	800×480
振铃	电子铃声≥70dB
电源	DC12V/2A
工作电流	< 350mA
工作温度	-20°C~+70°C
最大功耗	< 5W
外形尺寸	Lmm×Wmm×Hmm

4.3 寸室内机



显示屏：4.3" TFT LCD (彩色)

分辨率：480*272

振铃：电子铃声≥70dB

电源：DC12V/2A

工作电流：< 350mA

工作温度：-20°C~+70°C

最大功耗：< 5W

- 采用 4.3 寸数字真彩屏，Windows CE 操作系统，触摸式操作，尽显高档美观。壁挂式安装，含壁挂安装底板，一般安装在住户客厅的墙壁上；
- 免提加按键可视对讲，内置高灵敏度麦克风、高保真立体声喇叭，使声音更加逼真、洪亮；
- 基于局域网，以 TCP/IP 协议传输视频、音频和控制信号；
- 数字可视对讲
用户终端设备可“接收”门口机、围墙机、管理机和其它同网型终端机的呼叫，进行对讲；可呼叫同网型所有终端机、管理机，进行双向通话；
- 有来访者留影留言功能，家里没人接听，直接留影留言方便查询来访者，或受到骚扰，留影留言作证；
- 有监视功能，监视门口机或门口机扩展摄像机，可在室内机添加 IP Camera 设备，用户能直接点击按钮来监视对应设备，可随时观察门口机或门口机扩展摄像机周围场所的

影像，监视界面均有拍照按钮来实现拍照功能；

- 有电子公告功能、便民信息功能、抄表信息查看功能、广告发布功能、紧急广播功能；
- 家庭安防功能

实现快速一键布防与一键撤防功能；

查看家庭所有防区探头类型和启用/禁用状态；

- 智能家居功能

支持六大智能家居模式，实现智能家居的生活体验；

控制家庭的所有智能家居设备，包括空调、窗帘、灯光等；

- 可以与无线局域网相连的功能；
- 通话记录功能

终端设备能够自动记录下未接来电、已接来电、已拨电话等信息，并且能够显示标准的记录时间，以供查询；

- 信息提取功能

终端设备不仅可以提取文字信息，而且还可以提取图片，声音文件等多媒体信息；

- 呼叫电梯

在门口机已经配置梯控协议，并且室内机支持一键呼梯的协议，室内机可以点击一键呼叫电梯至用户楼层；

- 云对讲（需另加硬件支持）

注册，登录

室内机自定义用户名和密码并登录，手机根据室内机设置的账号和密码登录到室内机；

当需要登录到公网服务器时，需要向服务器注册用户名和密码；有开机登录选项与记住

密码选项，并登录成功后，登录按钮变成退出登录按钮；

WIFI 连接

进入 WIFI 连接界面，输入密码可连接 WIFI；

转呼设置

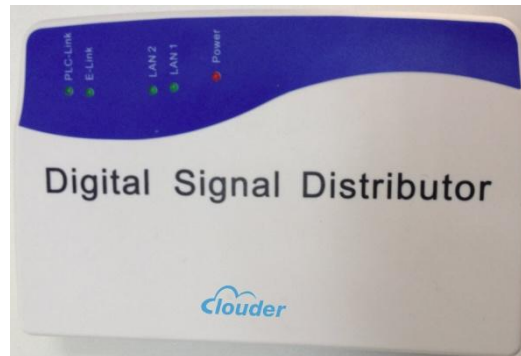
默认设置为转呼，当门口机呼叫分机，手机振铃，手机接听后，门口机可以和手机通话；

如果设置为不转呼，则手机不会振铃。

技术参数

显示屏	4.3" TFT LCD (彩色)
分辨率	480×272
振铃	电子铃声≥70dB
电源	DC12V/2A
工作电流	< 350mA
工作温度	-20°C~+70°C
最大功耗	< 5W
外形尺寸	Lmm×Wmm×Hmm

楼层数字信号分配器



八路两芯接口，可同时接八路室内机，集中供电，信号和电源一线传输。

多路两线制数字信号收敛成以太网信号，两个 RJ45 接口，支持多级级联和网线直连到单元机。

支持宽电压，DC18V-36V。

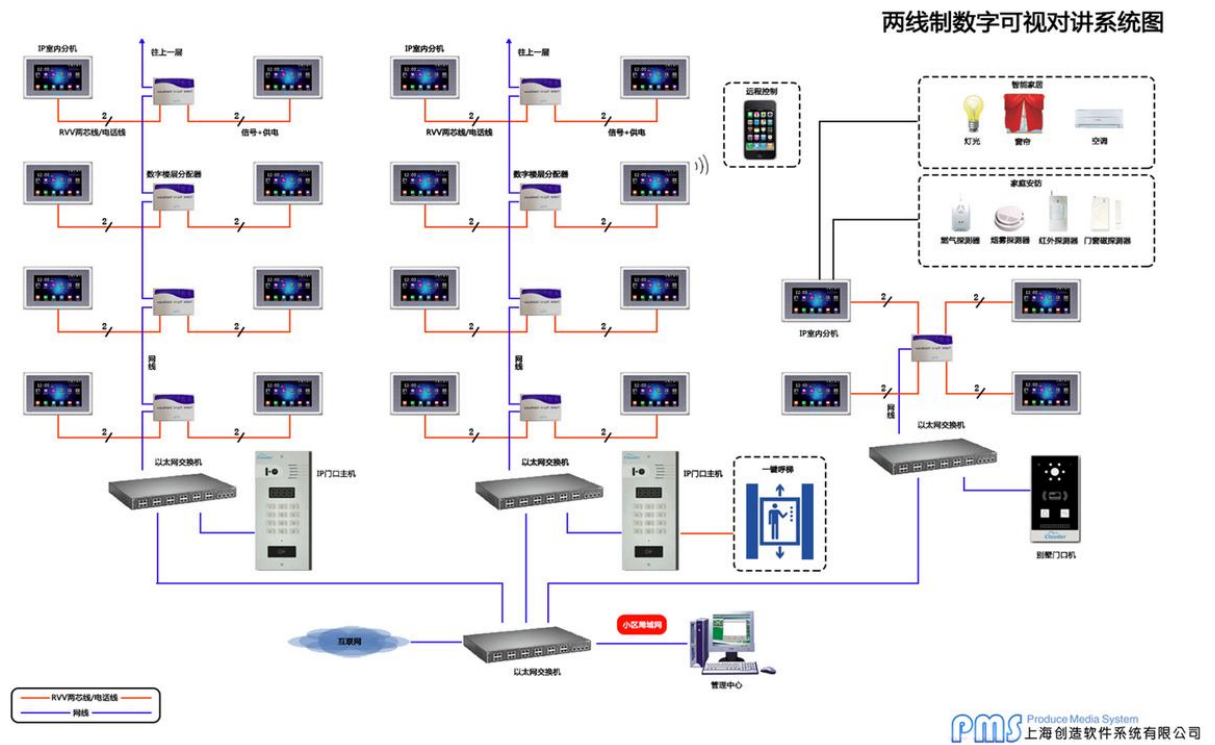
PC 管理软件

功能简介：

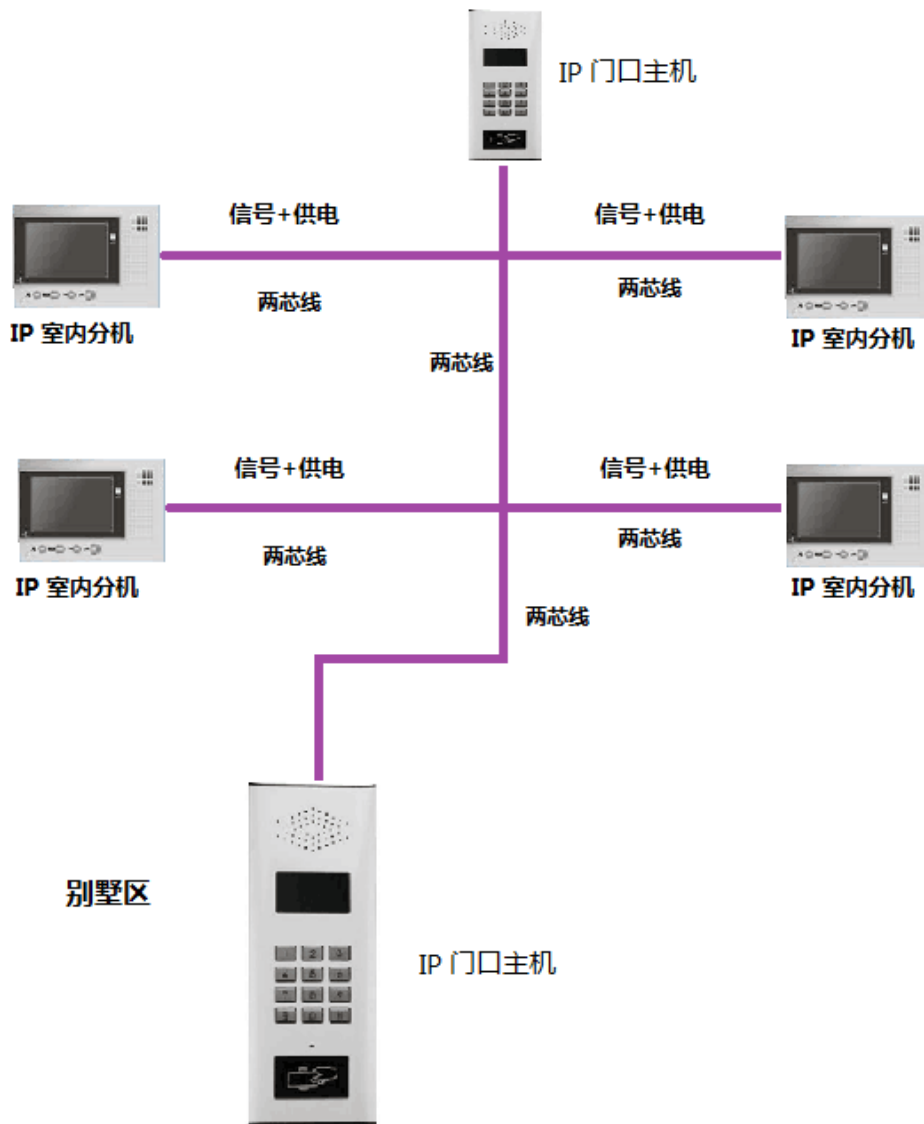
- 权限管理：登录服务器的权限管理；
- 小区管理：可管理住户信息和管理处员工信息；
- 信息管理：含信息发布，便民信息，广告发布。信息发布主要发布给特定住户，可以是单个住户或一组住户；便民信息发布对象是全体住户，广告发布对象为门口机；
- 小区信息：含小区框架的添加删除，小区信息等内容；
- 事件管理：含报警事件，开门事件，呼叫管理处事件等内容；
- 门禁管理：含读写卡软件，有住户卡管理，员工卡管理，来访临时卡管理，发卡、销卡功能；
- 系统设置：可配置管理员机负责各单元的门口机、室内机呼叫对象及系统主要参数设定；

- 工具箱：含设备远程升级管理，图片和铃声管理。

两线制数字楼宇对讲系统连接图



两线制别墅型数字可视对讲系统图



公司介绍

上海创造软件系统有限公司是一家集楼宇对讲、可视门铃、可视对讲、门禁对讲系统、数字智能家居安防产品的研发、生产、销售为一体的现代化高科技企业。多年来，公司专注于创办国内一流高科技企业，坚持“质量精益求精，服务永争第一”的经营理念与原则，全力为全球用户提供智能化、人性化的安防防范服务。

创造楼宇产品涵盖了数字智能家居系统、智能型可视对讲系统、联网防区可视对讲系统、TCP/IP 数字联网可视对讲系统等多种产品系列，着力为用户打造可视对讲、设防撤防、家居控制、信息发布、门禁刷卡、智能开锁、图像存储、电梯联动控制、视频监控、多媒体播放等多种功能的小区智能化综合管理服务系统。

公司拥有自主研发知识产权，产品质量稳定、种类齐全、性能优异，具有高性价比和人性化的外观设计，这些无疑为创造产品具备强大市场竞争力提供了重要保证。齐全的检测设备系统，高质量的生产产品，完善的售后服务体系，使创造赢得了广大客户的信赖和好评。

上海创造软件系统有限公司

上海市长顺路 11 号 518 室（虹桥荣广大厦）

Tel : 021-62954248

Fax : 021-62195734

www.producemedia.com.cn
